

ISTRUZIONI D'USO SPAZZOLA

OPERATING INSTRUCTIONS BRUSH

BEDIENUNGSANLEITUNG KEHRMASCHINE

INSTRUCTIONS D'UTILISATION DU BALAI

NAVODILA ZA UPORABO STROJA ZA POMETANJE

EVO

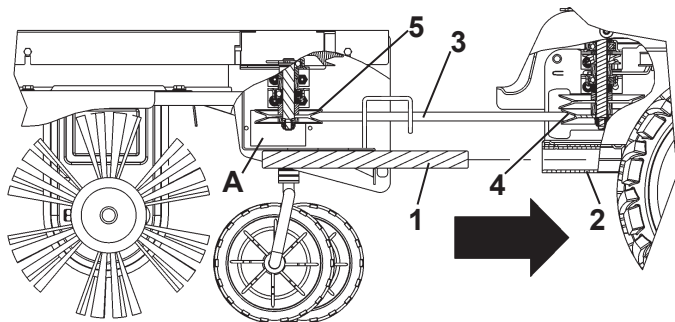
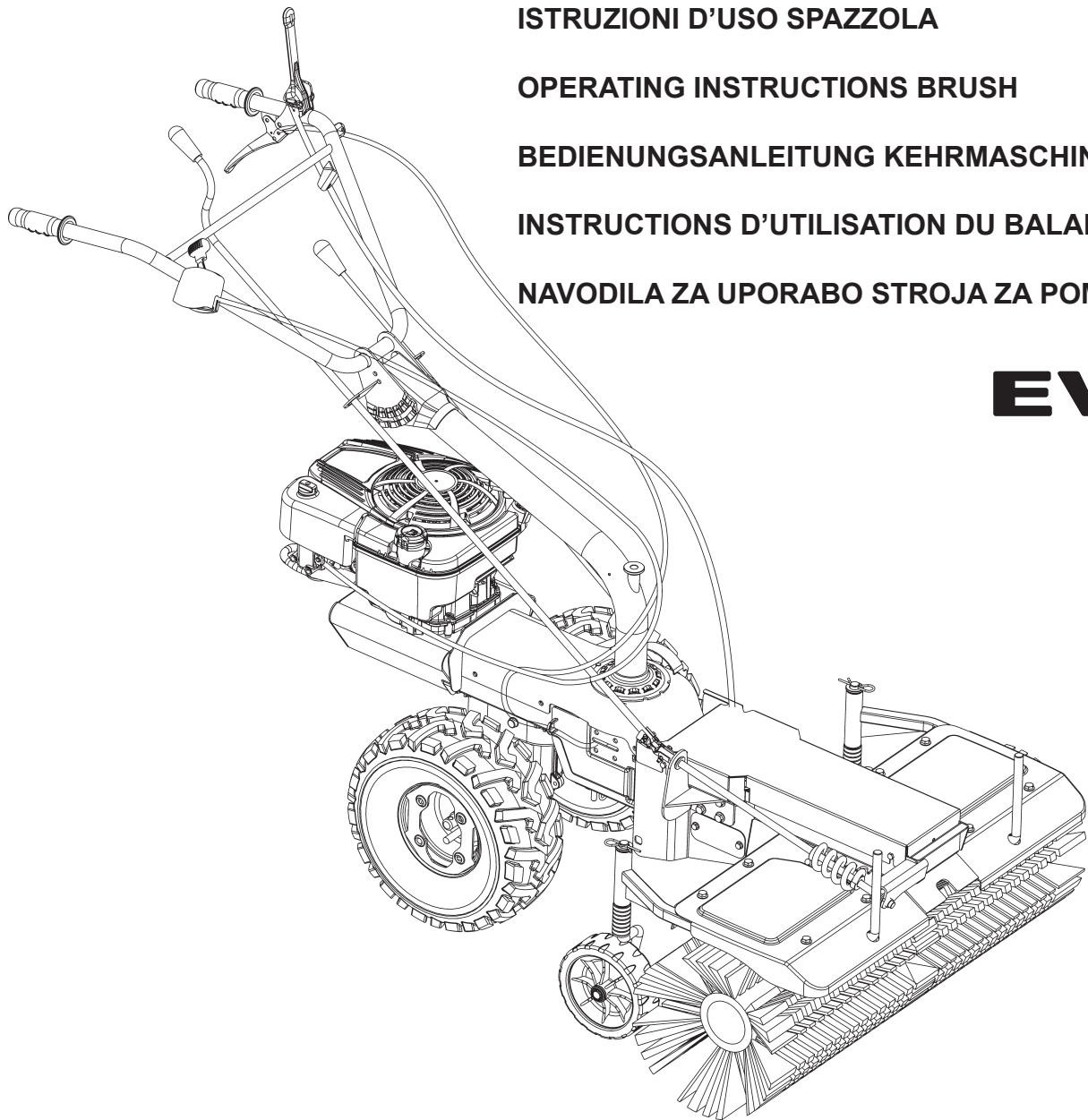


Fig. 1

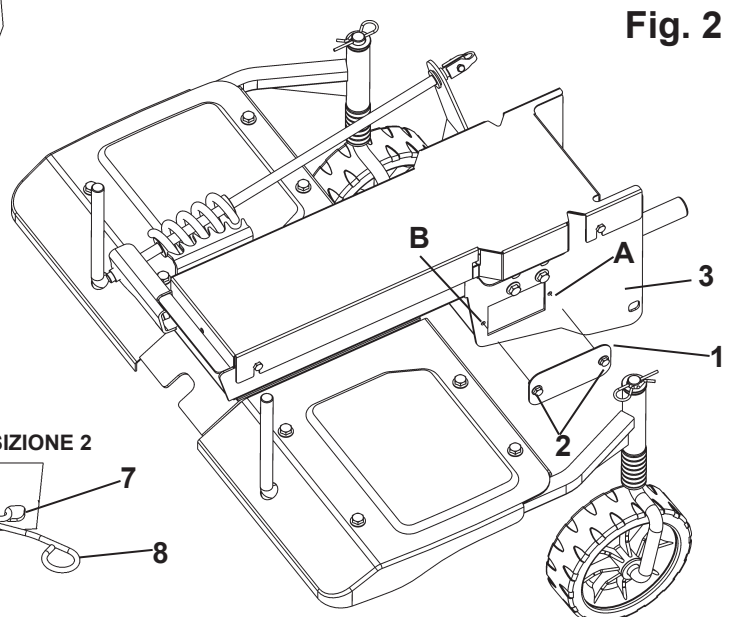


Fig. 2

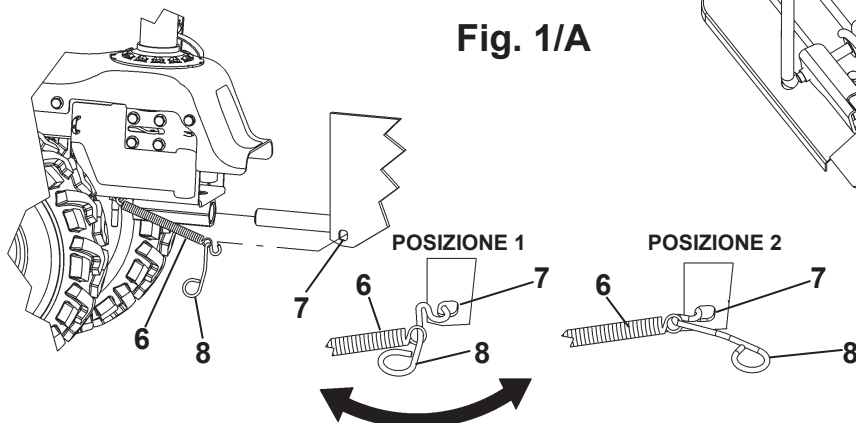


Fig. 1/A

Fig. 3

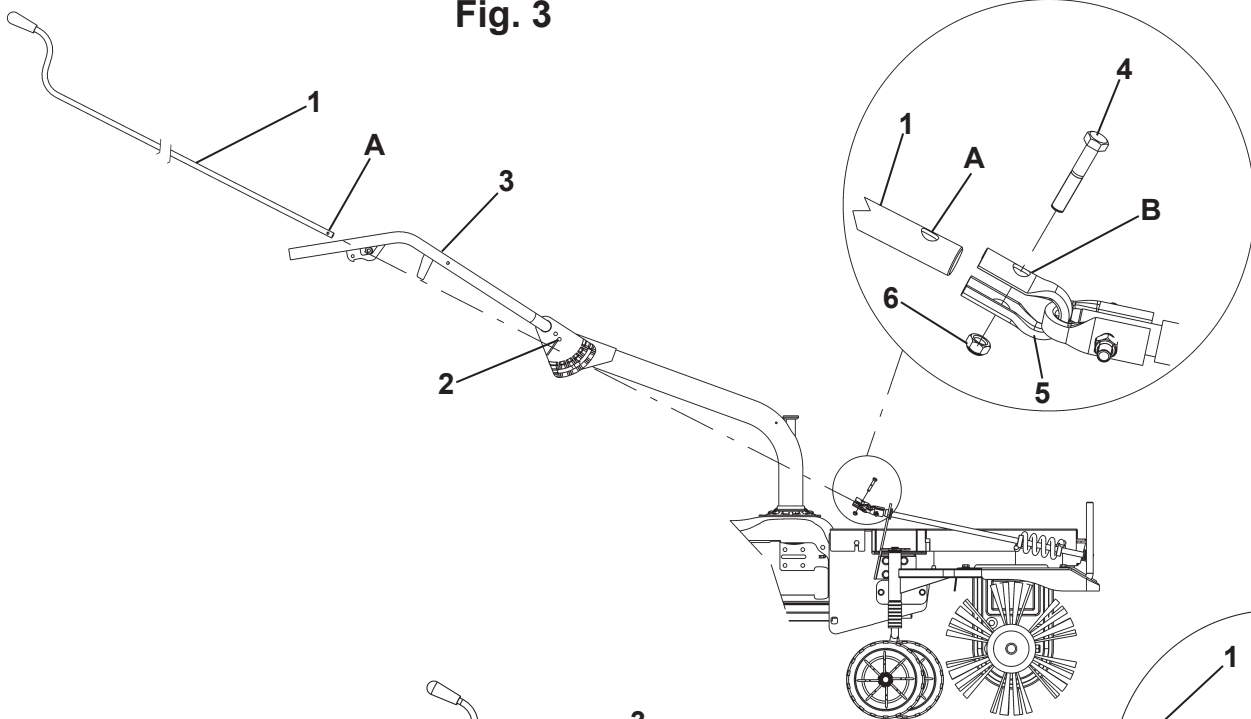
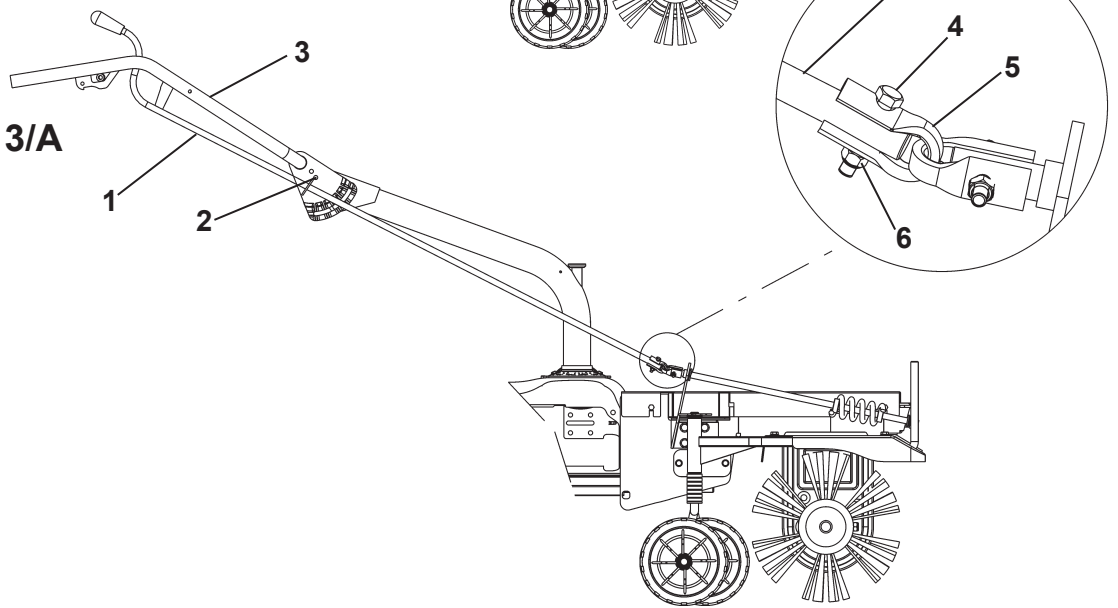


Fig. 3/A



ANTIORARIO
ANTICLOCKWISE
 ENTGEGEN DEN UHRZEIGERSINN
SENS INVERSE HORAIRE
 V SMERI NASPROTNI URINEMU KAZALCU

ORARIO
CLOCKWISE
 UHRZEIGERSINN
SENS HORAIRE
 V SMERI URINEGA KAZALCA

Fig. 4

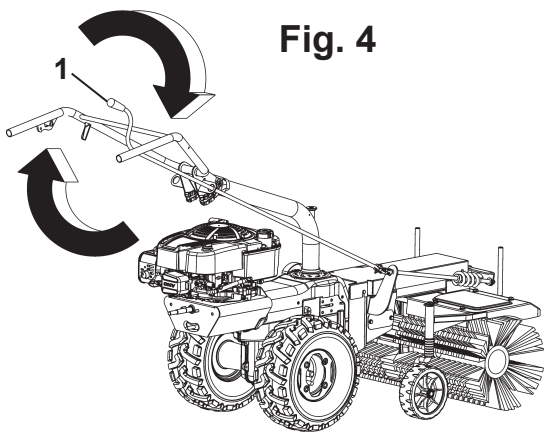


Fig. 4/A

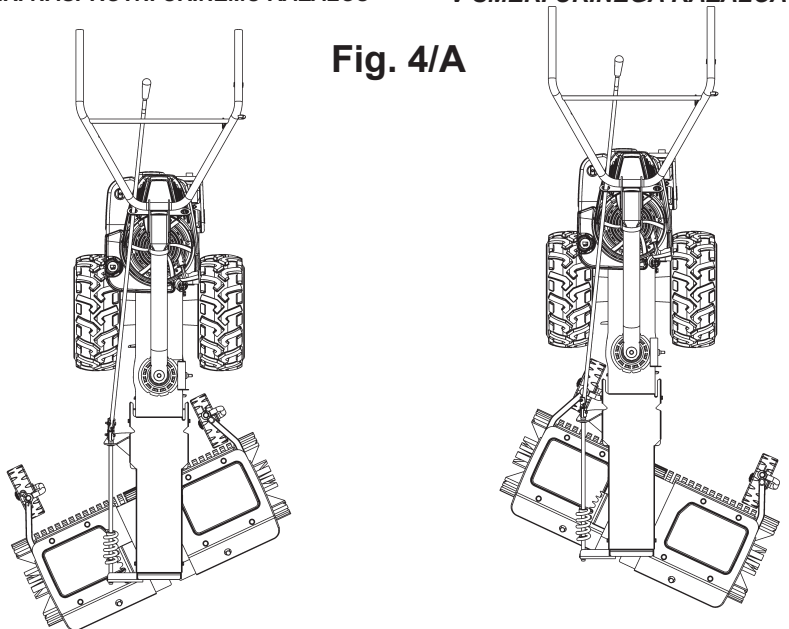
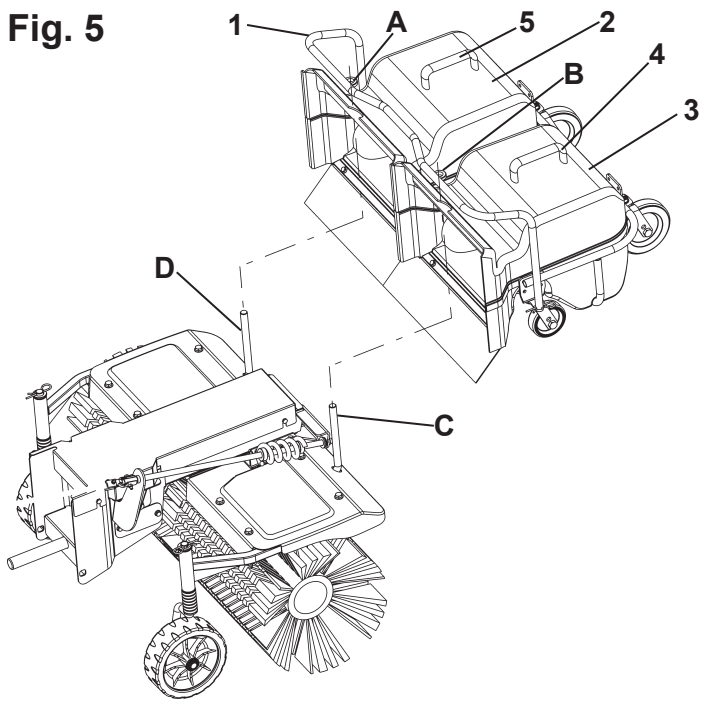


Fig. 5



RACCOGLITORE OPTIONAL
 COLLECTORS OPTIONAL
 SAMMELBEHÄLTER OPTIONAL BAC
 OPTIONELLE
 ZBIRALNIKI NA IZBIRO

Fig. 5/A

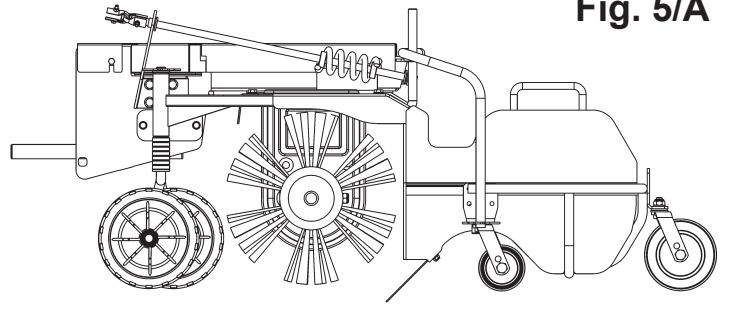


Fig. 6

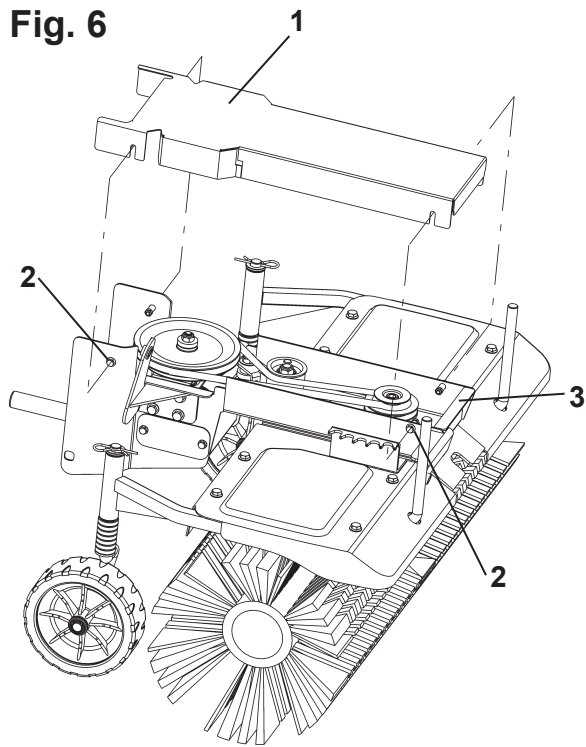


Fig. 6/A

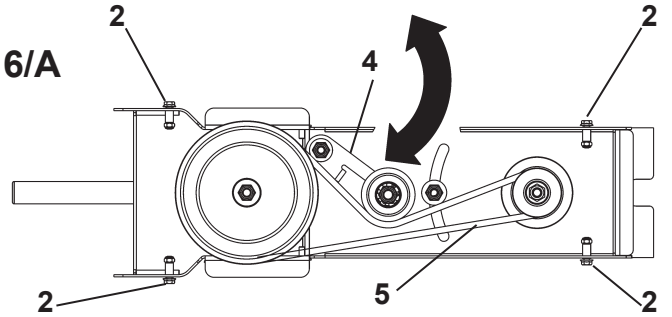


Fig. 6/B

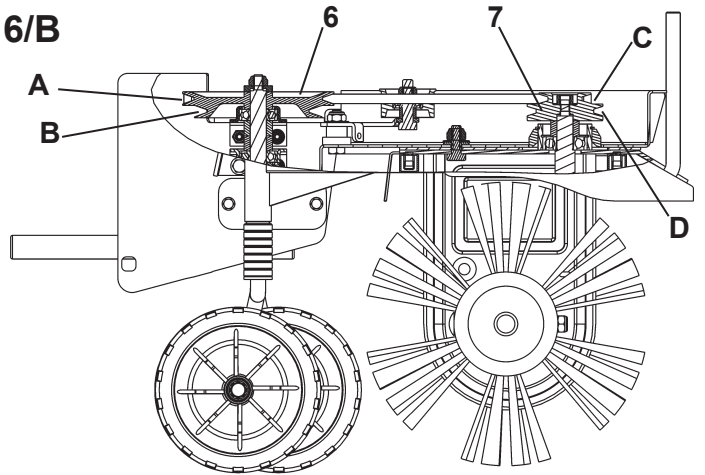
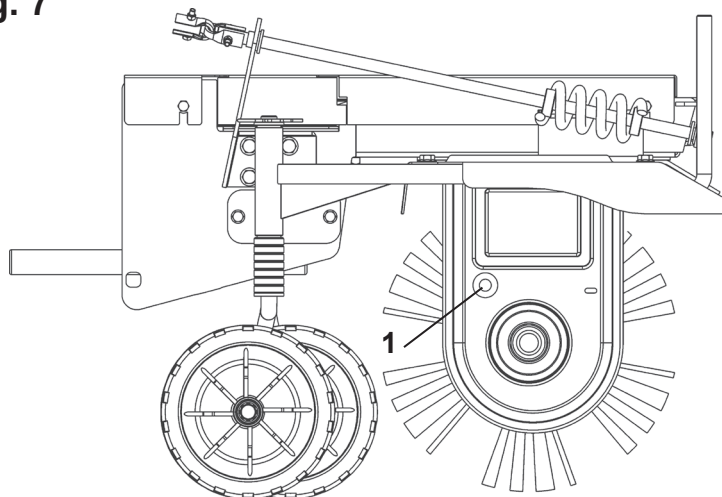


Fig. 7



AVVERTENZE: La presente nota di utilizzo deve essere integrata dalla lettura e dall'osservanza delle norme prescritte nel manuale uso e manutenzione della macchina.

MONTAGGIO DELLA SPAZZOLA (Fig.1 e 1/A): A motore fermo e con la macchina in posizione orizzontale, inserire parzialmente il perno (1) nella sede attacco rapido (2) presente sulla macchina. Montare la cinghia (3) inserendola prima nella gola della puleggia inferiore (4) sulla macchina e successivamente nella gola della puleggia (5) della spazzola, aiutandosi attraverso le finestre (A) poste sui fianchi dell'accessorio. Portare a fine corsa il perno (1). Agganciare le molle (6) nei fori (7) facendo leva con l'anello (8). Vedere figura 1A posizione 1 e 2. Per lo smontaggio utilizzare il medesimo anello (8), tirando nella direzione opposta.

MONTAGGIO COPERCHI LATERALI (Fig.2): prelevare dalla busta accessori i coperchi laterali (1) con le viti (2) già montati su di essi, ed avvitarli al telaio della spazzola (3) utilizzando i rispettivi fori (A) e (B).

MONTAGGIO ASTA ROTAZIONE SPAZZOLA (Fig.3 e 3/A): Inserire l'asta rotazione spazzola (1) nel foro (2) presente sul manubrio della macchina (3) fino ad accoppiare il foro (A) dell'asta (1) con il foro (B) dello snodo (5) già montato sull'accessorio; fissare il tutto con la vite (4) e dado (6).

SISTEMA ROTAZIONE SPAZZOLA (Fig. 4 e 4/A): Per inclinare le spazzole occorre ruotare l'asta (1) in senso orario per disporre le spazzole verso destra ed in senso antiorario per disporle verso sinistra.

MONTAGGIO-SVUOTAMENTO RACCOGLITORI (Fig. 5 e 5/A) OPTIONAL Per il montaggio dei raccoglitori (optional) è sufficiente inserire sui perni (C) e (D) i due distanziali (A) e (B) saldati sul telaio (1) del supporto raccoglitore.

Attenzione: nell'operazione di svuotamento dei raccoglitori (2 e 3), occorre sempre rimuovere prima il contenitore numero 2 (a destra, ponendosi davanti alla macchina), afferrandolo tramite l'apposita maniglia. Successivamente si può estrarre allo stesso modo il contenitore numero 3. Procedere in modo inverso per riposizionare i due raccoglitori.

REGOLAZIONE DELLA VELOCITA' DELLE SPAZZOLE (Fig.6, 6/A e 6 B) La spazzola è stata progettata per raccogliere:

- Polvere, ghiaia fine, fogliame, ecc.

- Neve

usando due diverse velocità di rotazione delle spazzole.

Per cambiare la velocità di rotazione, a seconda delle esigenze, è necessario smontare il coperchio (1) allentando le quattro viti (2).

ATTENZIONE: le viti rimangono fissate al telaio (3)

Fig. 6 A) Ruotare la leva tendicinghia (4) in modo tale da poter allentare la cinghia (5) e poterla spostare dalla gola superiore (A) della puleggia (6) e dalla gola superiore (C) della puleggia (7), alla gola inferiore (B) della puleggia (6) e gola inferiore (D) della puleggia (7) e VICEVERSA.

Fig. 6 B) ATTENZIONE: quando la cinghia è inserita nelle gole superiori (A) e (C) delle rispettive pulegge (6) e (7), le spazzole ruotano più velocemente e sono più adatte per spazzolare la neve.

Quando la cinghia è inserita nelle gole inferiori (B) e (D) delle rispettive pulegge (6) e (7) le spazzole ruotano più lentamente, quindi più adatte per spazzolare polvere, fogliame, ghiaia fine ecc.

VERIFICA LIVELLO OLIO (Fig.7): Mettere la macchina in piano, svitare il tappo (1) e controllare che l'olio sia a livello inferiore del foro. Il tappo di riempimento e svuotamento corrisponde al livello olio; utilizzare Olio SAE 80 per trasmissioni.

IMPORTANTE! Per evitare l'inquinamento delle falde acquifere, l'olio esausto non deve essere gettato in scarichi fognari o canali idrici. Depositi per l'olio esausto sono ubicati presso tutti i distributori di benzina, oppure in discariche autorizzate secondo le normative comunali del Comune di residenza.

DATI TECNICI: Diametro delle Spazzole: Ø 300 mm, Larghezza totale: 880 mm, Lunghezza macchina con attrezzo 2250 mm, Velocità delle spazzole : 145 giri/min. e 250 giri/min.

WARNING: This note of utilization has to be integrated by the reading and by the observance of the rules written in the instruction and servicing manual.

HOW TO ASSEMBLE THE BRUSH (Fig. 1 and 1A) put the unit engine off and the machine in horizontal position and partially insert the pin (1) into the quick connection coupling (2) you can find in the machine. Assemble the belt (3) inserting it before the machine lower pulley groove (4) and then into the brush pulley groove (5) : such operation can be helped by the openings (A) which are placed on the attachment sides. Bring the pin all its end (1). Tighten the springs (6) into the slots (7) and prize with the ring (8). Please look at pic. 1A position 1 and 2. For the disassembly, please use the same ring (8), pulling into the opposite direction.

HOW TO ASSEMBLE THE SIDE COVERS (Fig. 2): take the side covers out from the fittings envelope (1) with the screws (2) which have already been assembled on the covers and screw them to the brush frame (3) using the corresponding slots (A) and (B).

HOW TO ASSEMBLE THE BRUSH ADJUSTMENT/ROTATION ROD (Fig. 3 end 3/A) : Insert the brush adjustment rod (1) into the slot (2) which can be found on the unit handlebar (3) until you can couple the slot (A) of the rod (1) with the slot (B) of the joint (5) you can find on the attachment ; fix the whole using the screw (4) and the nut (6).

BRUSH ROTATION /ADJUSTMENT SYSTEM : (Fig. 4 and 4/A) : in order to rotate the brushes you need to turn the rod (1) clockwise in order to move the brushes to the right direction and anticlockwise to dispose them to the left one.

HOW TO ASSEMBLE - EMPTY THE COLLECTORS (Fig. 5 and 5/A) OPTIONAL : for the collectors assembly (optional) it is enough to insert on the pins (C) and (D) the 2 spacers (A) and (B) which are welded on the frame (1) of the collector support.

Attention ! during the emptying operation of the collectors (2 and 3) you always need to remove first the collector number 2 (on the right side of the operator considering to stand in front of the machine) seizing it using the corresponding handle. Then you can pull out the collector number 3 in the same way as above described. in order to re-position the collectors, please act in reverse order as above described.

HOW TO ADJUST THE BRUSHES SPEED (Fig. 6 - 6/A and 6/B) : the brush was designed to collect :

- dust , thin gravel, etc..

- snow

using two different speeds for the brushes rotation.

In order to change the rotation speed, according to user's needs, it is necessary to disassemble the cover (1) loosening the four screws (2).

ATTENTION! the screws should remain fixed to the frame (3).

Fig. 6 A : turn the belt stretcher (4) in order to be able to loosen the belt (5) and shift it from the upper groove (A) of the pulley (6) and from the upper groove (C) of the pulley (7) to the lower groove (B) of the pulley (6) and lower groove (D) of the pulley (7) and vice versa.

Fig. 6 B ATTENTION : when the belt is inserted into the upper grooves (A) and (C) into the corresponding pulleys (6) and (7) the brushes are quicker turning and are more suitable to collect the snow. When the belt is inserted into the lower grooves (B) and (D) of the corresponding pulleys (6) and (7) the brushes are more slowly turning so they are more suitable to collect the dust, leaves, thin gravel, etc..

HOW TO CHECK THE OIL LEVEL (fig.7) : place the machine on a flat surface. Remove the filler cap (1) and check if the oil to be level with the bottom of the hole, The filling and emptying cap does correspond to the oil level Use transmission oil : SAE 80.

ATTENTION! the exhausted oil must not be drained into the sewer system or waterworks in order to prevent any pollution to the water-table. Most petrol pumps have exhausted oil deposits or use the authorized dump deposits according to your local authority regulations.

TECHNICAL DETAILS : brushes diameter Ø 300 mm. Total width: 880 mm. Unit + attachment length 2250 mm. Brushes speed. 145 rpm and 250 rpm..

DE

Übersetzung der originalen Betriebsanleitung

ACHTUNG: Diese Anwendungsbestimmungen müssen in Zusammenhang mit der Betriebsanleitung der Grundmaschine gelesen und beachtet werden.

MONTAGE DER KEHRWALZE (Abb.1 und 1/A): Bei Motorstillstand und Grundgerät in horizontaler Position wird der Stift (1) zum Teil in den Schnellanschluss (2) der Maschine eingeführt. Die Keilriemen (3) wird zuerst in der Rille der unteren Scheibe (4) der Maschine montiert, dann in der Rille der Scheibe (5) der Kehrwalze eingelegt. Bedienen Sie sich dazu der Öffnungen (A) an der Seite des Zubehörteils. Der Stift (1) wird dann bis zum Anschlag eingeführt. Die Federn (6) werden in den Bohrungen (7) eingehakt, dazu den Ring (8) als Hebel verwenden. Siehe Abbildung 1A, Position 1 und 2. Zum Abziehen dieses Rings (8) in entgegengesetzter Richtung ziehen.

MONTAGE DER SEITENABDECKUNGEN (Abb.2): Aus dem Zubehörbeutel die Seitenabdeckungen (1) mit den bereits montierten Schrauben (2) herausnehmen und am Rahmen der Kehrwalze (3) in den Bohrungen (A) und (B) festschrauben.

MONTAGE DER DREHSTANGE DER KEHRWALZE (Abb.3 und 3/A):

Die Drehstange der Kehrwalze (1) wird in der Bohrung (2) am Griff der Maschine (3) eingeführt bis die Bohrung (A) der Welle (1) mit der Bohrung (B) des bereits am Zubehör montierten Gelenks (5) übereinstimmt. Alles wird mit Schraube (4) und Mutter (6) festgezogen.

DREHEUNG DER KEHRWALZE (Abb. 4 und 4/A): Zum Neigen der Kehrwalzen (1) wird die Stange im Uhrzeigersinn gedreht um die Kehrwalzen nach rechts auszurichten, und die Stange gegen den Uhrzeigersinn gedreht um die Kehrwalzen nach links auszurichten.

MONTAGE UND ENTLERUNG DER SAMMELBEHÄLTER (Abb. 5 und 5/A) (SAMMELBEHÄLTER OPTIONAL) Zur Montage der Sammelbehälter (optional) werden die beiden am Rahmen (1) der Halterung festgeschweißten Distanzstücke (A) und (B) auf die Stifte (C) und (D) einfach eingesetzt.

Achtung: Zum Leeren der Sammelbehälter (2 und 3) stets zunächst Behälter 2 (von vorne gesehen rechts) herausnehmen, dazu einfach am Griff fassen. Anschließend lässt sich auch Behälter 3 herausnehmen. Zum Wiedereinbau der beiden Sammelbehälter in umgekehrter Reihenfolge vorgehen.

EINSTELLUNG DER DREHGESCHWINDIGKEIT DER KEHRWALZEN (Abb. 6 , 6/A und 6 B) Die Kehrwalze ist zum Aufsammeln von:

- Staub, feinem Kies, Blättern, usw.
- Schnee

Gedacht, wobei zwei verschiedene Drehgeschwindigkeitsstufen zur Verfügung stehen.

Zum Wechseln der Geschwindigkeit muss die Abdeckung (1) abmontiert werden, dazu die vier Schrauben (2) lockern.

ACHTUNG: Die Schrauben nicht vollständig vom Rahmen (3) abnehmen.

Abb. 6 A) Spannhebel (4) so drehen, dass der Keilriemen (5) gelockert werden kann und von der oberen Rille (A) der Keilriemenscheibe (6) und von der oberen Rille (C) der Keilriemenscheibe (7) auf die untere Rille (B) der Keilriemenscheibe (6) und die untere Rille (D) der Keilriemenscheibe (7) gelegt werden kann und **UMGEKEHRT:**

Abb. 6 B) **ACHTUNG:** Wenn der Keilriemen Riemen in den oberen Rillen (A) und (C) der jeweiligen Keilriemenscheiben (6) und (7) liegt, haben die Walzen eine höhere Drehzahl und eignen sich so besser zum Aufsammeln von Schnee.

Wenn der Keilriemen in den unteren Rillen (B) und (D) der jeweiligen Keilriemenscheiben (6) und (7) liegt, haben die Walzen eine niedrigere Drehzahl und eignen sich so bessere zum Aufsammeln von Staub, Blättern, feinem Kies, usw.

ZUM MESSEN DES ÖLSTANDES (Abb. 7) Die Maschine auf einer ebenen Fläche abstellen. Den Stopfen abschrauben und prüfen, daß das Öl bis zum unteren Lochniveau steht. Der Öfüll- und -entleerungsstopfen ist zugleich der Ölstandstopfen. Ölsorte: SAE 80 für Getriebe.

ACHTUNG! Altöl nicht ins Kanalnetz oder Erdreich ablassen. Grundwasserverschmutzung wird streng bestraft. Altölannahmestellen sind alle Tankstellen bzw. nennt Ihnen jede kommunale Behörde.

TECHNISCHE DATEN: Walzendurchmesser: Ø 300 mm, Gesamtbreite: 880 mm, Länge der Maschine mit Zubehörteil 2250 mm, Drehzahl der Kehrwalzen: 145 Umdrehungen/Minute und 250 Umdrehungen/Minute.

ATTENTION : cette note d'utilisation doit être complétée par la lecture et le respect des normes indiquées dans le manuel d'instructions de la machine.

MONTAGE DU BALAI (Fig. 1 et 1/A) : avec le moteur arrêté et la machine en position horizontale, introduire partiellement l'axe (1) dans la siège attelage rapide (2) qu'il y a sur la machine. Monter la courroie (3) la mettant d'abord dans la gorge de la poulie inférieure (4) sur la machine, et après dans la gorge de la poulie (5) du balai, vous pouvez vous aider avec les fenêtres (a) que vous trouvez sur les cotés de l'accessoire .

Amener à fin de course l'axe (1). Fixer les ressorts (6) dans les trous 8/9 en vous aidant avec la bague (8). Voir fig. A position 1 et 2. Pour démonter utiliser la même bague (8) mais vous devez tirer dans le sens contraire.

MONTAGE DES COUVERCLES LATÉRALES (fig 2) : enlever de l'enveloppe accessoire les couvercles latéraux (1) avec les vis (2) qui sont déjà montés et les visser au châssis du balai (3) utilisant les trous (A) et (B).

MONTAGE BARRE DE ROTATION DU BALAI (Fig. 3 et 3/A). Introduire la barre rotation du balai (1) dans le trou (2) que vous trouvez sur le guidon de la machine (3) , jusqu'à quand le trou (A) du balai se trouve avec le trou (B) du joint (5) qui est déjà monté sur l'accessoire ; après fixer avec la vis (4) et l'écrou (6).

SYSTEME DE ROTATION DU BALAI (fig 4 et 4/A). Pour incliner les balais il faut tourner la barre en sens horaire pour mettre les balais vers droite et en sens inverse horaire pour les mettre vers gauche.

MONTAGE- VIDANGE BAC (fig. 5 et 5/A) OPTIONNEL. Pour monter les bac (optionnel) ca suffit introduire sur les boulons (C) et (D) les deux entretoises (A) et (B) qui sont fixés sur le châssis (1) du support du bac.

Attention : pour vider les bacs (2 et 3), vous devez toujours enlever comme premier le bac numéro 2 (qui se trouve à droite si vous êtes devant la machine) avec sa poignée. Après vous pouvez enlever de la même façon le bac numéro 3. Il faut procéder en sens inverse pour remettre à sa place les deux bac.

REGLAGE DE LA VITESSE DES BALAIS (fig. 6, 6/A et 6/B) Le balai à été projeté pour ramasser :

- poussière, gravier fin, feuillage, etc...

- neige

utilisant deux différentes vitesses de rotation des balais.

Pour changer la vitesse de rotation, selon les exigences, il faut démonter le couvercle (1) desserrant les 4 vis (2).

ATTENTION : les vis restent fixés au châssis (3).

Fig. 6 A) Tourner le levier tendeur du courroie (4) pour desserrer le courroie (5) et pouvoir le déplacer de la gorge supérieure (A) de la poulie (6) et de la gorge supérieure (C) de la poulie (7), jusqu'à la gorge inférieure (B) de la poulie (6) et la gorge inférieure (D) de la poulie (7) et vice-versa.

Fig. 6 B) ATTENTION : quand le courroie est dans les gorges supérieures (A) et (C) des respectives poulies (6) et (7) les balais tournent plus vite et son plus adaptés pour ramasser la neige.

Quand le courroie est dans les gorges inférieures (B) et (D) des respectives poulies (6) et (7) les balais tournent moins vite et son plus adaptés pour ramasser la poussière, feuillage, gravier fin etc.....

VERIFICATION DU NIVEAU D'HUILE (fig. 7) : mettre la machine horizontalement, dévisser le bouchon (1) et contrôler que l'huile soit au niveau inférieur du trou. Le bouchon de remplissage et de vidange correspond au niveau d'huile. Utiliser de l'huile SAE80 pour transmission.

IMPORTANT : l'huile utilisé ne doit pas être déversé dans les égouts ni dans la nature pour éviter la pollution de la nappe phréatique. Vous pouvez amener l'huile utilisé dans les stations de service ou dans des décharges autorisées selon les normes communales de résidence.

DONNEES TECHNIQUES : Diamètre des balais : 300 mm, largeur totale : 880 mm, longueur de la machine avec outil 2250 mm, vitesse des balais : 145 tours/min et 250 tours/min.

OPOZORILO! Poleg tega zaznamka o uporabi je potrebno prebrati in upoštevati tudi splošna navodila za uporabo.

KAKO SESTAVITI STROJ ZA POMETANJE (Slika 1 in 1A) Izključite motor in postavite napravo v vodoraven položaj, nato pa delno vstavite vtič (1) v priključek za hitro povezavo (2) na napravi. Namestite jermen (3) in ga vstavite pred utor spodnjega škripca naprave (4), nato pa še v utor škripca krtače (5): pri tem so v pomoč odprtine (A), ki se nahajajo na straneh priključkov. Do konca vstavite vtič (1). Pritrdite vzmeti (6) v odprtine (7) in jih namestite s prstanom (8). Glej sliko 1A, položaj 1 in 2. Za demontažo uporabljajte isti prstan (8), ki ga povlecite v nasprotno smer.

KAKO NAMESTITI STRANSKE POKROVE (Slika 2): Vzemite stranske pokrove iz embalaže (1) z vijaki (2), ki so že nameščeni na pokrovih, in jih privijte na okvir krtače (3) s pomočjo ustreznih odprtin (A) in (B).

KAKO NAMESTITI DROG ZA NASTAVITEV/VRTENJE KRTAČE (Slika 3 in 3/A): Vstavite drog za nastavitev krtače (1) v odprtino (2), ki se nahaja na krmilni ročici (3), nato pa priključite odprtino (A) droga (1) z odprtino (B) spoja (5), ki se nahaja na priključku; pritrdite s pomočjo vijakov (4) in matice (6).

SISTEM NASTAVITVE/VRTENJA KRTAČE: (Slika 4 in 4/A): Za vrtenje krtač je potrebno obrniti drog (1) v smeri urinega kazalca, da se krtače vrtijo v desno smer, in v smeri nasprotni urinega kazalca, da se vrtijo v levo smer.

KAKO NAMESTITI – IZPRAZNITI ZBIRALNIKE (Slika 5 in 5/A) IZBIRNO: Za namestitev zbiralnikov (izbirno) zadostuje vstaviti vtiče (C) in (D) v 2 distančnika (A) in (B), ki sta privarjena na okvire (1) nosilca zbiralnika. Pozor! Med praznjenjem zbiralnikov (2 in 3) je vedno potrebno najprej odstraniti zbiralnik številka 2 (na desni strani upravljalca, če stoji na prednji strani naprave) z ustrežno ročico. Nato lahko odstranite zbiralnik številka 3, na isti način kot zgoraj. Za ponovno namestitev zbiralnikov postopajte v nasprotnem vrstnem redu kot zgoraj.

NASTAVITEV HITROSTI KRTAČ (Slika 6 - 6/A in 6/B) : Stroj za pometanje je bil zasnovan za zbiranje:

- prahu, drobnega gramoza, itd.

- snega

z dvema različnima hitrostma vrtenja krtače. Za spreminjanje hitrosti krtače, glede na uporabnikove potrebe, je potrebno odstraniti pokrov (1), tako da odvijete štiri vijake (2) POZOR! Vijaki morajo ostati pritrjeni na okvir (3). Slika 6 A: Obrnite napenjalec jermena (4), da zrahljate jermen (5) in ga premestite z zgornjega utora (A) škripca (6) z zgornjega utora (C) škripca (7) v spodnji utor (B) škripca (6) ter v spodnji utor (D) škripca (7) in obratno.

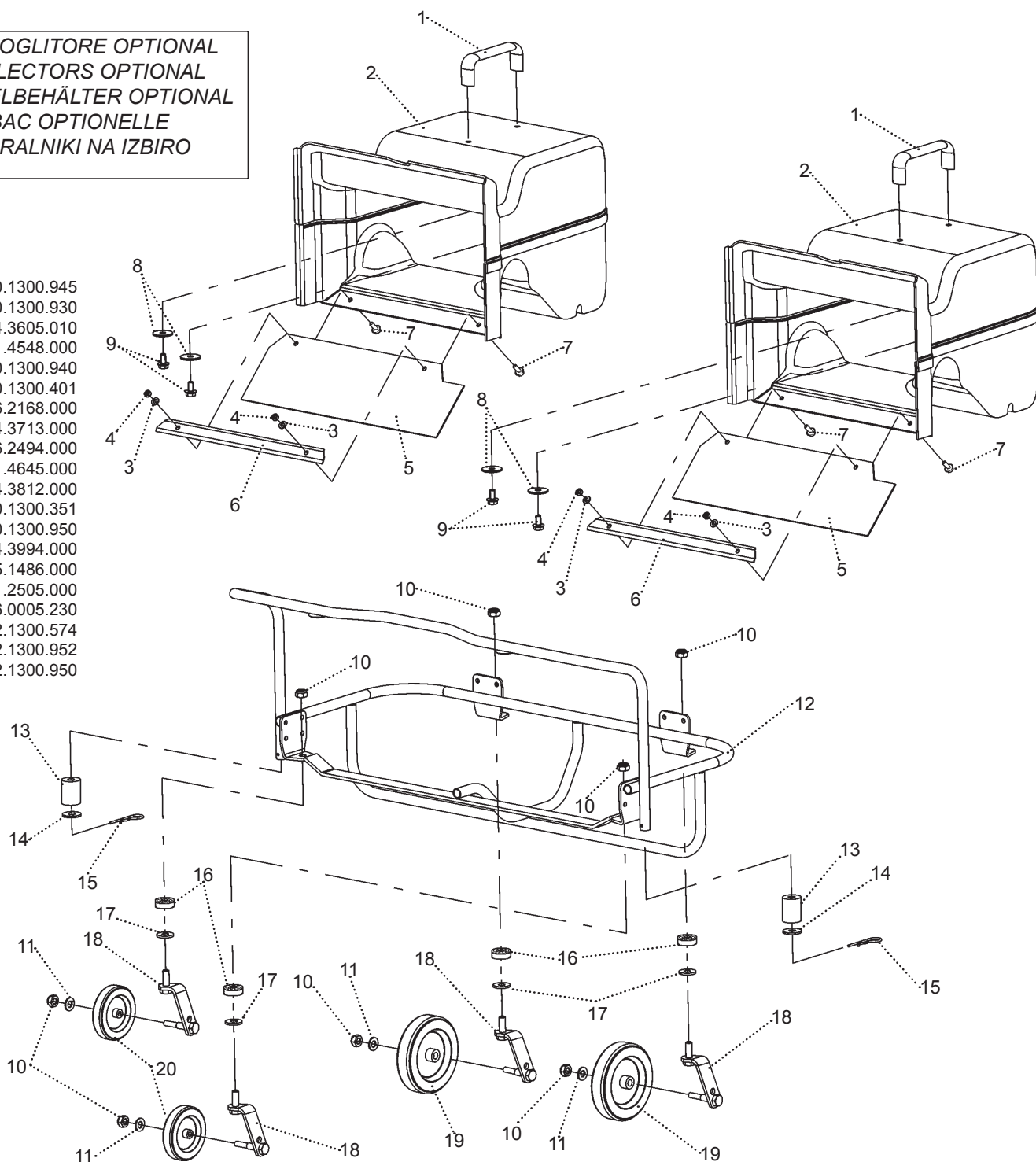
Slika 6 B POZOR: Ob namestitvi jermena v zgornja utora (A) in (C) ustreznih škripcev (6) in (7) se krtače hitreje vrtijo in so bolj primerne za zbiranje snega. Ob namestitvi jermena v spodnja utora (B) in (D) ustreznih škripcev (6) in (7) se krtače počasneje vrtijo, tako da so primernejše za zbiranje prahu, listja, drobnega gramoza, itd.

PREVERJANJE NIVOJA OLJA (Slika 7): Naprava mora biti postavljena na ravna tla. Odstranite pokrivalo polnilnika (1) in preverite, če je nivo olja na dnu odprtine na isti ravni z dnom odprtine. Pokrivalo polnilnika ustreza višini potrebnega nivoja olja. Uporabljajte olje: SAE 80. POZOR! Uporabljenega olja ni dovoljeno odlagati v odtok ali vodovodni sistem, zaradi preprečevanja onesnaženja pitne vode. Večina garaž uporablja zbiralnike uporabljenega olja, mogoče pa je uporabiti tudi pooblašene krajevne zbiralnike.

TEHNIČNE PODROBNOSTI: Premer krtače Ø 300 mm. Skupna širina: 880 mm. Dolžina naprave + dodatne opreme 2250 mm. Hitrost krtače 145 vrtljajev na minuto in 250 vrtljajev na minuto.

RACCOGLITORE OPTIONAL
COLLECTORS OPTIONAL
SAMMELBEHÄLTER OPTIONAL
BAC OPTIONELLE
ZBIRALNIKI NA IZBIRO

1	40.1300.945
2	40.1300.930
3	84.3605.010
4	81.4548.000
5	40.1300.940
6	40.1300.401
7	86.2168.000
8	84.3713.000
9	86.2494.000
10	81.4645.000
11	84.3812.000
12	40.1300.351
13	40.1300.950
14	84.3994.000
15	85.1486.000
16	81.2505.000
17	26.0005.230
18	32.1300.574
19	32.1300.952
20	32.1300.950



1	86.2140.000	35	26.0005.231	68	85.1486.000
2	81.4667.000	36	40.1300.290	69	40.1300.301
3	81.4548.000	37	40.1300.240	70	40.1300.300
4	40.1300.131	38	86.1937.000	71	34.1005.132
5	80.8990.000	39	81.4530.090	72	34.1005.134
6	81.4703.000	40	40.1300.255	73	84.3993.080
7	40.1300.280	41	83.7555.000	74	84.3812.000
8	80.1385.000	42	40.1300.260	75	40.1300.225
9	23.1005.257	43	26.1300.255	76	81.4545.000
10	80.1342.000	44	26.3005.135		
11	33.0005.940	45	40.3005.182		
12	81.4645.000	46	40.1300.297		
13	26.0005.232	47	26.1005.102		
14	36.0005.220	48	40.1300.230		
15	26.1005.211	49	36.0005.212		
16	81.2594.050	50	40.1300.250		
17	81.4642.000	51	86.2556.000		
18	27.0015.588	52	26.1300.232		
19	26.1300.233	53	26.0005.219		
20	40.1300.121	54	80.1164.000		
21	33.0020.150	55	81.2660.050		
22	86.3750.000	56	26.0005.216		
23	36.0005.217	57	80.3209.070		
24	26.1005.113	58	86.2494.000		
25	40.1300.141	59	40.1300.920		
26	84.3721.000	60	40.1300.921		
27	34.1012.340	61	80.8991.000		
28	86.2070.010	62	34.0005.110		
29	40.1300.285	63	26.1005.116		
31	86.2494.000	64	26.1015.900		
32	81.4588.000	65	80.2095.010		
33	26.3005.142	66	32.1300.910		
34	81.2586.000	67	40.1300.111		

